
YT-09204 - ZSZYWACZ PNEUMATYCZNY NA SZTYFTY 6- 16MM I ZSZYWKI 6-16MM

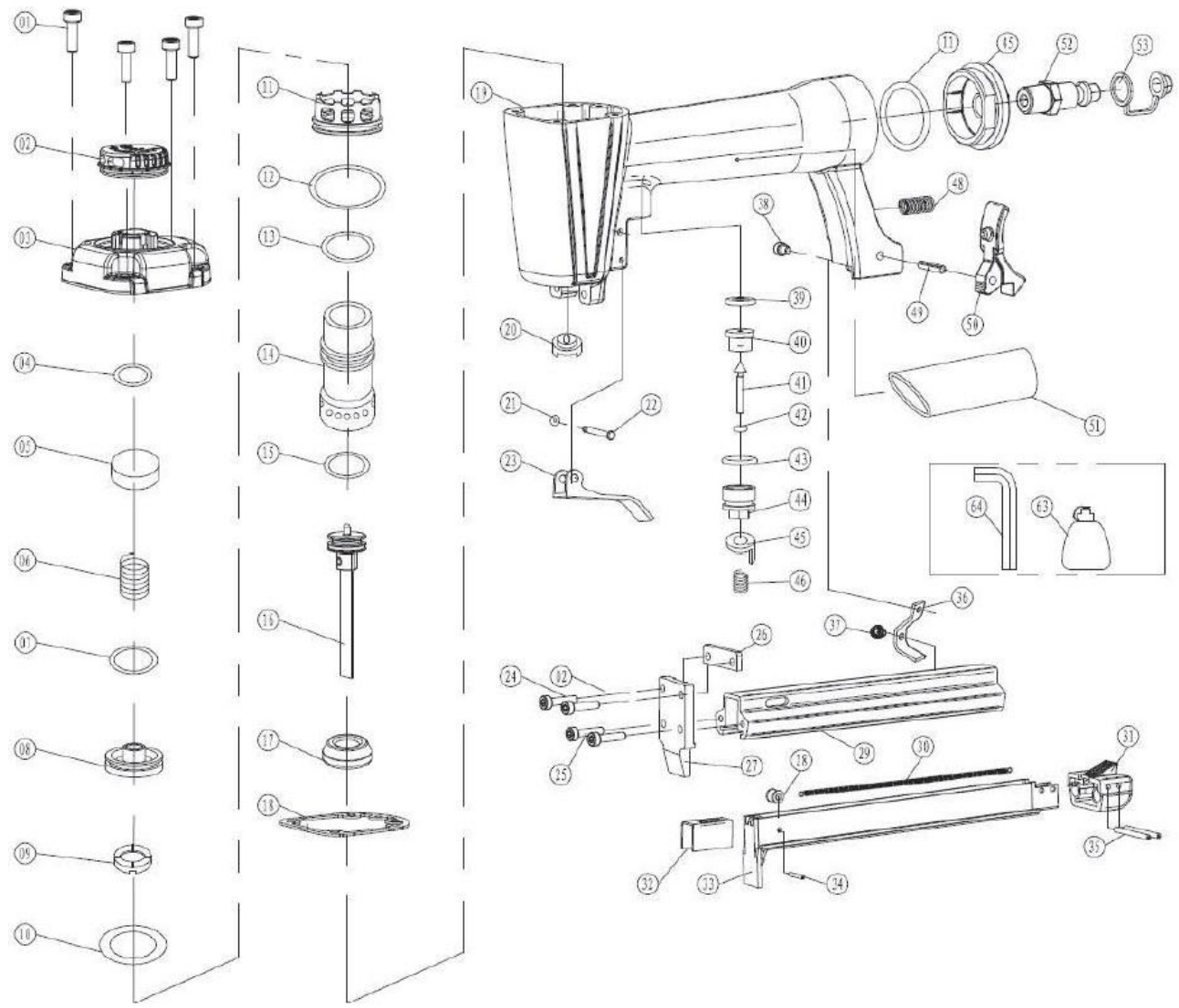


TOYA S.A.

AKTUALIZACJA: 1 WRZEŚNIA 2025

W wyniku ciągłego rozwoju produktów, **TOYA S.A.** zastrzega sobie prawo do dokonywania zmian konstrukcyjnych i technologicznych w produkcie bez uprzedniego informowania.

Rysunek złożeniowy





Lista części zamiennych

NO	NR SAP	PART NAME	NAZWA
1	ZY09204-01	BOLT M4*20	ŚRUBA
2	ZY09204-02	EXHAUST COVER	POKRYWA WYLOTU
3	ZY09204-03	CYLINDER COVER	POKRYWA CYLINDRA
4	ZY09204-04	O-RING 11.7*2.4	O-RING
5	ZY09204-05	SEALING WASHER	PODKŁADKA USZCZELNIAJĄCA
6	ZY09204-06	COMPRESSED SPRING	SPRĘŻYNA
7	ZY09204-07	O-RING 26.2*2.4	O-RING
8	ZY09204-08	HEAD VALVE PISTON	TŁOK ZAWORU GŁOWICY
9	ZY09204-09	BUMPER GASKET	USZCZELKA ZDERZAKA
10	ZY09204-10	O-RING 21.3*3	O-RING
11	ZY09204-11	COLLAR	KOŁNIERZ
12	ZY09204-12	O-RING 32.6*2.5	O-RING
13	ZY09204-13	O-RING 26*2	O-RING
14	ZY09204-14	CYLINDER	CYLINDER
15	ZY09204-15	O-RING 17.3*3	O-RING
16	ZY09204-16	MAIN PISTON	TŁOK
17	ZY09204-17	BUMPER	AMORTYZATOR
18	ZY09204-18	SEALING WASHER	PODKŁADKA USZCZELNIAJĄCA
19	ZY09204-19	HOUSING	KORPUS
20	ZY09204-20	GUIDE GASKET	USZCZELKA
21	ZY09204-21	PIN BUSH	PIERŚCIEN TRZPIENIA
22	ZY09204-22	SHAFT PIN	TRZPIEN
23	ZY09204-23	TRIGGER	SPUST
24	ZY09204-24	BOLT M4*18	ŚRUBA
25	ZY09204-25	BOLT M4*12	ŚRUBA
26	ZY09204-26	SPACER	PODKŁADKA DYSTANSOWA
27	ZY09204-27	DRIVER GUIDE	PROWADNICA ZABIERAKA
28	ZY09204-28	ROLLER	ROLKA
29	ZY09204-29	MAGAZINE	OBUDOWA MAGAZYNKA
30	ZY09204-30	PUSHER SPRING	SPRĘŻYNA POPYCHACZA
31	ZY09204-31	FIXED SEAT	POKRYWA MAGAZYNKA
32	ZY09204-32	PUSHER	POPYCHACZ
33	ZY09204-33	MAGAZINE	MAGAZYNEK
34	ZY09204-34	PIN 2.5*1	SWORZEŃ
35	ZY09204-35	PIN 2.5*30.	SWORZEŃ
36	ZY09204-36	FIXED BLOCK	BLOK STAŁY
37	ZY09204-37	BOLT M4*6	ŚRUBA
38	ZY09204-38	BOLT M4*10	ŚRUBA
39	ZY09204-39	RECTANGLE WASHER 12.9*7*1.8	PODKŁADKA
40	ZY09204-40	TRIGGER SEAT	GNIAZDO SPUSTU
41	ZY09204-41	TRIGGER PIPE	RURA SPUSTU
42	ZY09204-42	O-RING 1.7*2	O-RING
43	ZY09204-43	O-RING 11.2*2	O-RING
44	ZY09204-44	TRIGGER POCKET	KIESZEŃ SPUSTU
45	ZY09204-45	SAFETY BUTTON	PRZYCISK BEZPIECZENSTWA
46	ZY09204-46	COMPRESSED SPRING	SPRĘŻYNA
48	ZY09204-48	COMPRESSED SPRING	SPRĘŻYNA
49	ZY09204-49	PIN 4*20	TRZPIEN
50	ZY09204-50	RELEASE LATCH	ZAPADKA ZWALNIAJĄCA
51	ZY09204-51	HANDLE SHEATH	OSŁONA UCHWYTU
52	ZY09204-52	AIR INLET PLUG	WLOT POWIETRZA
53	ZY09204-53	END CAP	ZASLEPKA